

# RENZ SPB 360

- D** Handstanze • Elektrische Spiralisiermaschine, manuele Abschneid-u. Umbiegemaschine  
**E** Manual punch, electrical coil inserting machine • Manual cut and bending machine  
**ESP** Perforadora manual, formadora eléctrica de espirales • Máquina manual cortadora y dobladora  
**F** Perforeuse manuelle, machine électrique pour l'insertion des spirales • Machine manuelle pour couper et recourber  
**CZ** Ruční děrovače, elektrický vázací stroj • Ruční zařízení pro řezání a ohýbání pružiny(spirály)  
**NL** Handstans • Electriche spiraleermachine met geïntegreerde, manuele spiraal afsnij- en ombuig- inrichting  
**SK** Ručný dierovací, elektrický viazací stroj • Ručné zariadenia na rezanie a ohýbanie pružiny (špirály)  
**RUS** Ручной перфоратор, электрическая машина для переплета спирали • Ручное устройство для обрезки и загиба пружины  
**IT** Macchina foratrice e rilegatrice elettrica per spirali in plastica

Danke, dass Sie sich für ein RENZ-Produkt entschieden haben.

Thank you for choosing a RENZ product.

Gracias por haber escogido un producto RENZ.

Merci d'avoir choisi un produit RENZ.

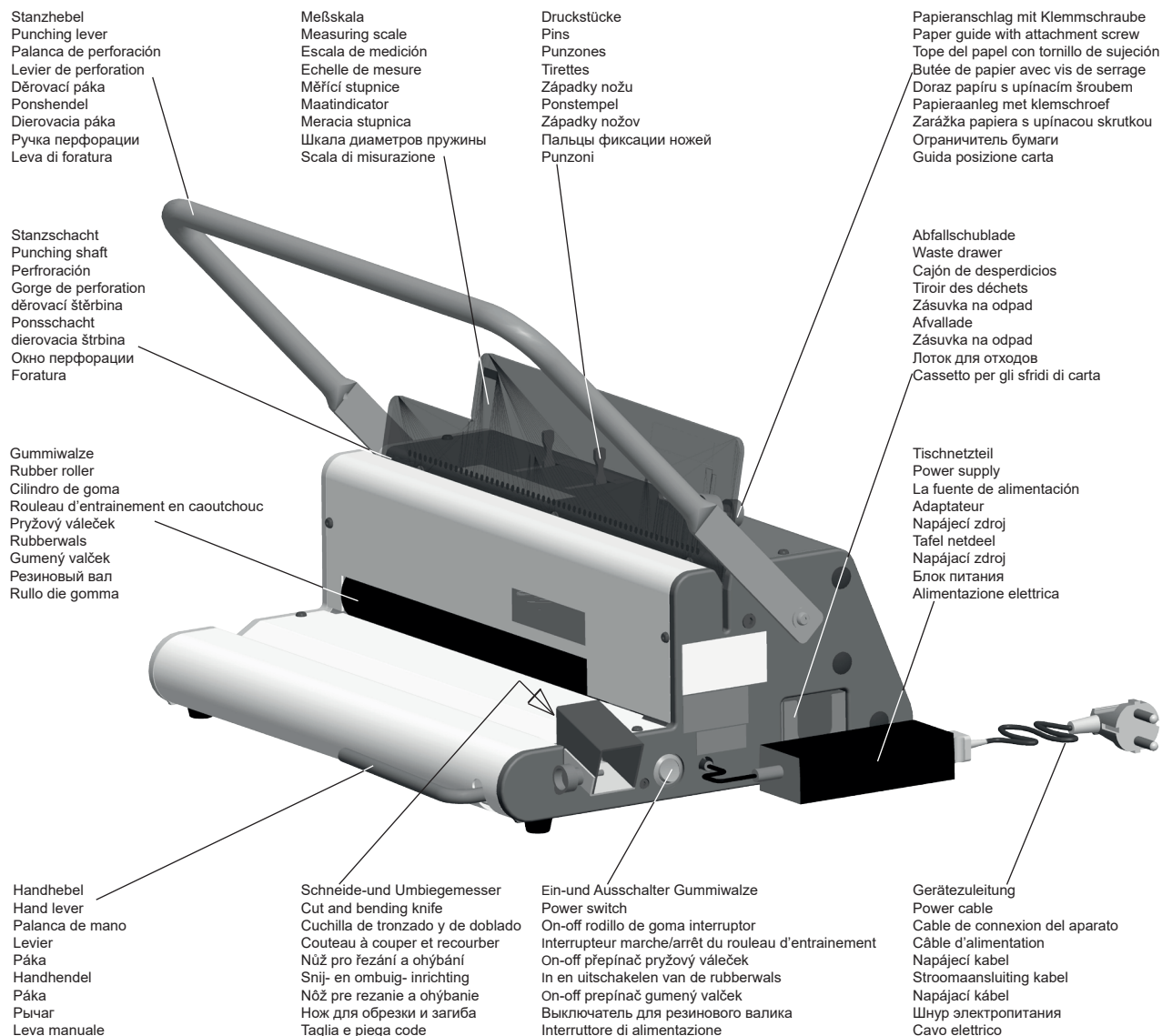
Děkujeme, že jste se rozhodli pro výrobek RENZ.

Dank u wel , dat u hebt gekozen voor een RENZ product.

Ďakujeme, že ste sa rozhodli pre výrobok spoločnosti RENZ.

Спасибо, что выбрали этот продукт RENZ.

Grazie per aver scelto un prodotto di RENZ.

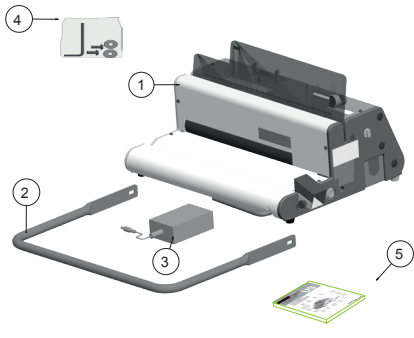
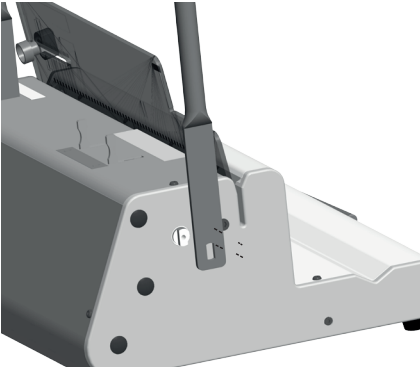



D	<p><b>Einsatzgebiet:</b>                  Papier stanzen: max. 17 Seiten 70-80 g/m<sup>2</sup>.                  Karton stanzen: max. 1,5 mm.                  Kunststoff-Folien stanzen:                  max. 1 Seite à 0,3 mm.                  Keine anderen Materialien oder Metalle stanzen!</p>	<p>Zum elektrischen Einspiralisieren von                  Plastik-und Drahtspiralen bis ø 20 mm.</p>	<p>Zum Abschneiden und Umbiegen                  von Plastikspiralen bis ø 20 mm,                  nicht für Drahtspiralen geeignet.                  Für Drahtspiralen                  wird die SC-Zange verwendet.</p>
E	<p><b>Field of application:</b>                  Punching of paper:                  max. 17 pages 70/80 g/m<sup>2</sup> - 20 # stock.                  Punching of card stock: max. thickness: 1,5 mm.                  Punching of plastic foil:                  max. 1 page for 0,3 mm thickness.                  Do not punch any other material or metal!</p>	<p>The spirals are easily inserted                  into the pre-punched bookby means                  of an electrical drive.</p>	<p>The integrated spiral cutting and crimping                  unit perfectly cuts and crimps the plastic                  spiral ends. Metal spirals can only be cut,                  using a SC-pliers.</p>
ESP	<p><b>Áreas de utilizaci3n:</b>                  Perforado de papel: máx.                  17 páginas de 70/80 g/m<sup>2</sup>.                  Perforado de cart3n: máx. 1,5 mm.                  Perforado de hojas de plástico:                  máx. 1 hoja de 0,3 mm.                  No perforo ning3n otro material o metal!</p>	<p>Permite el trabajo con espirales plásticas                  y metálicos de hasta 20 mm de diámetro.</p>	<p>Dispositivo cortador y doblador de espirales                  integrado en la máquina sólo apropiado                  para espirales plásticas de hasta 20 mm                  de diámetro. Para cortar y doblar espirales                  metálicos se recomienda usar la pinza SC.</p>
F	<p><b>Domaine d'utilisation:</b>                  Perforation du papier: 17 feuilles                  maxi. 70 à 80 g/m<sup>2</sup>.                  Perforation du carton: épaisseur 1,5 mm maxi.                  Perforation de feuilles de plastique:                  1 feuille de 0,3 mm.                  Ne perforer aucune autre matiére ou métal!</p>	<p>Pour l'insertion électrique des spirales                  métalliques et plastiques jusqu'au ø 20 mm.</p>	<p>Unité intégrée pour couper et recourber                  les spirales plastiques jusqu'au ø 20 mm.                  Pour les spirales métalliques,                  la pince SC est recommandée pour                  obtenir une finition plus nette.</p>
CZ	<p><b>Použití:</b>                  Děrování papíru:                  max. 17 listů 70g - 80g/m<sup>2</sup>.                  Děrování kartonu: max. 1,5 mm.                  Děrování fólii: 1 list á 0,3 mm.                  Neděrujte žádně jiné materiály nebo kovy.</p>	<p>K elektrickému vázání plastových                  a drátěných spirál až do ø 20 mm.</p>	<p>K řezání a ohýbání plastových spirál                  až do ø 20 mm,                  není vhodné pro drátěné spirály.                  Pro drátěné spirály se používají SC-kleště.</p>
NL	<p><b>Gebruik:</b>                  Papier ponsen: Max. 17 bladen 70 - 80 g/m<sup>2</sup>.                  Karton ponsen: Max. 1,5 mm.                  Kunststof folie ponsen:                  Max. 1 blad à 0,3 mm.                  Geen andere materialen of metalen ponsen!</p>	<p>Voor het inspiraleren van plastic                  en draadspiralen tot 20 mm.</p>	<p>Voor het afsnijden en ombuigen van                  plasticspiralen tot 20 mm,                  niet voor draadspiralen geschikt.                  Voor draadspiralen is de SC-Tang nodig.</p>
SK	<p><b>Použitie:</b>                  Dierovanie papiera:                  max. 17 listov 70g - 80 g/m<sup>2</sup>.                  Dierovanie kart3nu: max. 1,5 mm.                  Dierovanie fólie: 1 list á 0,3 mm.                  Nedierujte žiadne jiné materiály alebo kovy!</p>	<p>K elektrickému viazanie plastových                  a dr3tených špirál až do ø 20 mm.</p>	<p>Na rezanie a ohýbanie plastových                  špirál až do ø 20 mm,                  nie je vhodné pre dr3tené špirály.                  Pre dr3tené špirály sa používajú SC-kliešte.</p>
RUS	<p><b>Перфорация:</b>                  Перфорация бумаги:                  макс. 17 листов (70 - 80 гр/м<sup>2</sup>) за один раз.                  Картонные (макс. толщ. 1.5 мм)                  и пластиковые (макс. толщ. 0,3 мм)                  обложки для переплета пробивать по одной.                  Не пытайтесь отперфорировать металл.</p>	<p>Спираль легко вставляется                  с помощью электрического привода.</p>	<p>Интегрированная система обрезки                  и загиба концов пластиковой спирали.                  Металлические спирали могут быть                  так же обрезаны и загнуты                  с помощью SC-клещей.</p>
IT	<p><b>Caratteristiche:</b>                  Foratura max. 17 fogli 70/80 g/m                  Massimo spessore di carta 1.5 mm.                  Massimo spessore di plastica:                  1 foglio da 0.3 mm.                  Non utilizzare per la foratura di altro materiale.</p>	<p>Permette il lavoro con spirali di plastica                  e metallico fino a 20 mm di diametro.</p>	<p>È fornita di un sistema integrato per tagliare                  e piegare la spirale.                  Le spirali metalliche possono essere                  tagliate mediante l'utilizzo della pinza SC.</p>

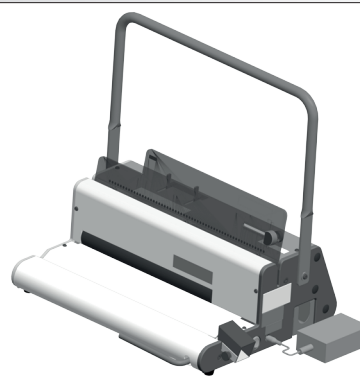
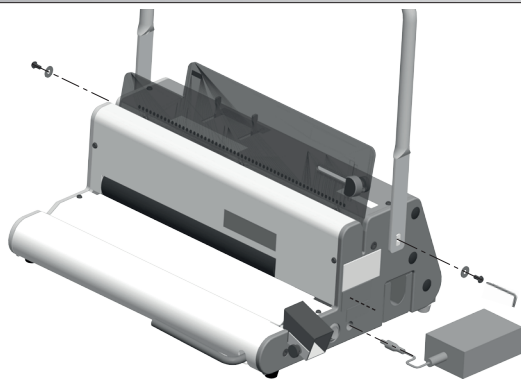
EINSATZ • APPLICATION • UTILIZACIÓN • UTILISATION • POUŽITÍ • GEBRUIK • POUŽITIE •  
ИСПОЛЬЗОВАНИЕ • UTILIZZO

D	<p><b>Vorsicht!</b> Bei starkem Temperaturwechsel erst nach 2 h einschalten. Wenn das Gerät aus einem kalten Raum kommt kann sich Kondenswasser gebildet haben.</p>	<p><b>Vor dem ersten Einsatz:</b> Einige Probestanzungen durchführen. Damit wird der Rostschutz von den Stanzstempeln entfernt. So oft wiederholen, bis Stanzlöcher ohne Flecken sind.</p>	<p>Empfindliche Möbeloberflächen schützen. Das Gerät steht auf weichen Kunststofffüßen. Manche Oberflächen können sich auf Dauer verfärben.</p>
E	<p><b>Caution!</b> In case of major change of temperature turn on the machine only after 2 h. If the machine has been in the cold room, is condensation water may be possible.</p>	<p><b>Before first use:</b> Punch scrap paper to clean the rust preventative from the punch dies.</p>	<p>Protect sensitive furniture surface. The machine stands on plastic feet. Some surface may become discoloured after time.</p>
ESP	<p><b>Precaución!</b> En caso de un cambio brusco en la temperatura encienda la máquina después de 2 horas. Si la máquina ha estado en una habitación fría, puede producirse condensación del agua.</p>	<p><b>Antes de su primer uso:</b> Hacer algunas perforaciones de prueba. De esta forma se limpian las cuchillas de perforación del aceite que tiene la máquina. Repetir la operación hasta que los punzones queden limpios.</p>	<p>Proteger las superficies delicadas. Algunas superficies pueden perder color con el tiempo.</p>
F	<p><b>Attention!</b> Lors d'un grand changement de température ne faire fonctionner la machine que 2 heures après avoir laissé reposer. Si la machine était dans une pièce froide, de l'eau condensée peut se former.</p>	<p><b>Avant la première utilisation:</b> exécuter quelques perforations d'essai. Ainsi, la protection anti-rouille du poinçon sera enlevée. Recommencer jusqu'à ce que le poinçon ne comporte plus de taches.</p>	<p>Protéger les supports de meuble fragiles. L'appareil se trouve sur des pieds en matière synthétique. Certains supports peuvent se décolorer avec le temps.</p>
CZ	<p><b>Pozor!</b> V případě velkých změn teplot zapnout teprve po 2 hodinách. Pokud bylo zařízení předtím ve studené místnosti, mohla se vytvářet sražená voda.</p>	<p><b>Před prvním použitím:</b> Provedte zkušební děrování. Tímto se odstraní ochrana proti korozi na vysekávacích nožích. Opakujte tolikrát, dokud nebudou vysekané otvory bez zašpinění.</p>	<p>Doporučená ochrana nábytkových ploch. Přístroj stojí na měkkých plastových nohách, mnohé plochy mohou být po čase zbarveny.</p>
NL	<p><b>Pas Op!</b> Bij sterke temperatuur wisselingen eerst na 2 uur weer inschakelen. Als de machine uit een koude ruimte komt kan er zich condensvocht vormen.</p>	<p><b>Voor het eerste gebruik:</b> Enkele proefpansingen maken. Hiermee wordt de roestbescherming van de ponsmessen verwijderd. Herhalen tot dat de ponsgaten vlekrij zijn.</p>	<p>Gevoelige meubelopervlakken beschermen. Het apparaat staat op zachte kunststofvoeten. Enkele oppervlakken kunnen op lange termijn verkleuren.</p>
SK	<p><b>Pozor!</b> V prípade veľkých zmien teplôt zapnúť až po 2 hodinách. Ak bolo zariadenie predtým v studenej miestnosti, mohla sa vytvárať zrazená voda.</p>	<p><b>Pred prvým použitím:</b> Prevedte skúšobné dierovanie. Týmto sa odstráni ochrana proti korózii na výsekových nožoch. Opakujte toľkokrát, až budú vysekané otvory bez zašpinenia.</p>	<p>Odporúčaná ochrana nábytkových plôch. Prístroj stojí na mäkkých plastových nohách, mnohé plochy môžu byť po čase sfarbené.</p>
RUS	<p><b>Внимание!</b> В случае значительного изменения температуры, включайте аппарат только через 2 часа. Если машина была на холоде, то внутри аппарата может образоваться конденсат.</p>	<p><b>Перед первым использованием:</b> Чтобы защитить аппарат от ржавчины, некоторые его детали смазаны машинным маслом. Перфорировайте черновики до тех пор, пока следы от масла перестанут оставаться. Только после этого приступайте к перфорации документов.</p>	<p>Защитите от стирания поверхность мебели. Машина стоит на пластмассовых ножках. Поверхность мебели может приобрести потертости через некоторое время.</p>
IT	<p><b>Attenzione!</b> In caso di temperature elevate o surriscaldamento si prega di accendere la macchina solo dopo 2 ore. Un'elevata temperatura nella stanza di utilizzo può creare condensa.</p>	<p><b>Primo utilizzo:</b> Fare delle forature di campionatura per rimuovere l'olio di protezione dai punzoni fino a completa rimozione.</p>	<p>Proteggere le superfici delicate. La macchina è poggiata su piedini di gomma. Alcune superfici si possono scolorire nel tempo.</p>

# 1 AUFSTELLEN • SETUP • COLOCACIÓN • MISE EN PLACE • SESTAVENÍ • PLAATSEN • ZOSTAVENIE • УСТАНОВКА • MESSA IN FUNZIONE

			
<b>D</b>	<p>Schutzkartons entfernen. Lieferumfang prüfen:</p> <ol style="list-style-type: none"> <li>1. SPB 360</li> <li>2. Stanzbügel</li> <li>3. Tischnetzteil</li> <li>4. Schraubenset</li> <li>5. Bedienungsanleitung</li> </ol>	<p>Stanzbügel an der linken Seite der Maschine einhängen</p>	<p>und dann an der rechten Seite einrasten.</p>
<b>E</b>	<p>Remove protective packing and check contents of the box. You should have:</p> <ol style="list-style-type: none"> <li>1. SPB 360</li> <li>2. Punching lever</li> <li>3. Power supply</li> <li>4. SCREW SET</li> <li>5. Operating manual</li> </ol>	<p>On the left hand side of the machine, locate the handle on the shaft.</p>	<p>Stretch the handle over to locate on the right hand side.</p>
<b>ESP</b>	<p>Abra la caja, retire el embalaje protector revise el contenido. Usted debe tener:</p> <ol style="list-style-type: none"> <li>1. SPB 360</li> <li>2. Palanca de perforación</li> <li>3. La fuente de alimentación</li> <li>4. Juego de tornillos</li> <li>5. Instrucciones de uso</li> </ol>	<p>Enganche la palanca de perforado en el lado izquierdo de la máquina</p>	<p>y alinee la misma del lado derecho.</p>
<b>F</b>	<p>Retirez les cartons de protection, vérifiez les accessoires:</p> <ol style="list-style-type: none"> <li>1. SPB360</li> <li>2. Levier de poinçonnage</li> <li>3. Bloc transformateur</li> <li>4. Set de vis</li> <li>5. Mode d'emploi</li> </ol>	<p>Insérez le levier de poinçonnage du coté gauche de la machine.</p>	<p>Puis du coté droit.</p>
<b>CZ</b>	<p>Odstraňte karton. Překontrolujte obsah balení:</p> <ol style="list-style-type: none"> <li>1. SPB 360,</li> <li>2. Děrovací páka</li> <li>3. Napájecí zdroj</li> <li>4. Sada ŠROUBŮ</li> <li>5. Návod k použití</li> </ol>	<p>Nasadte děrovací páky na levé straně stroje,</p>	<p>nyň klikněte na pravé straně.</p>
<b>NL</b>	<p>Verpakking verwijderen. Levering controleren:</p> <ol style="list-style-type: none"> <li>1. SPB 360</li> <li>2. Ponshendel</li> <li>3. Tafel netdeel</li> <li>4. Schroevenset</li> <li>5. Gebruiksaanwijzing</li> </ol>	<p>Ponshendel aan de linker kant van de machine in hangen</p>	<p>en dan aan de rechter kant in klinken.</p>
<b>SK</b>	<p>Odstráňte kartón. Prekontrolujte obsah balenia:</p> <ol style="list-style-type: none"> <li>1. SPB 360</li> <li>2. Dierovacia páka</li> <li>3. Napájací zdroj</li> <li>4. Sada skrutiek</li> <li>5. Návod na použitie</li> </ol>	<p>Nasadte dierovacie páky na ľavej strane stroja,</p>	<p>teraz kliknite na pravej strane.</p>
<b>RUS</b>	<p>Откройте упаковку и проверьте содержание коробки. В коробке должно быть:</p> <ol style="list-style-type: none"> <li>1. Переплетчик SPB 360</li> <li>2. Ручка перфорации</li> <li>3. Блок питания</li> <li>4. НАБОР ВИНТОВ</li> <li>5. Инструкция по эксплуатации</li> </ol>	<p>Прикрепите слева ручку перфорации,</p>	<p>теперь защелкните её справа.</p>
<b>IT</b>	<p>Rimuovere le protezioni e verificare il contenuto della confezione.</p> <ol style="list-style-type: none"> <li>1. SPB 360</li> <li>2. Leva di foratura</li> <li>3. L'alimentazione elettrica</li> <li>4. Gioco di vite</li> <li>5. Manuale di istruzioni</li> </ol>	<p>Agganciare la leva di foratura sul lato sinistro della macchina</p>	<p>e allinearla sul lato destro.</p>

# 1 AUFSTELLEN • SETUP • COLOCACIÓN • MISE EN PLACE • SESTAVENÍ • PLAATSEN • ZOSTAVENIE • УСТАНОВКА • MESSA IN FUNZIONE



D

Eingerasteten Stanzbügel mit Hilfe des beiliegenden Schraubenset an der Maschine befestigen (siehe Abbildung). Tischnetzteil mit der Maschine verbinden.

Die Maschine ist jetzt einsatzbereit.

E

Use the supplied Allen key, screws and washers to fix the lever to the shaft. Plug the power supply into the machine.

Your machine is now ready for operation.

ESP

Fije la palanca a la máquina usando el tornillo provisto (vea dibujo). Conecte la fuente de alimentación eléctrica a la máquina.

Ahora la máquina está lista para el uso.

F

Fixer le levier de poinçonnage à l'aide des vis se trouvant dans le set de vis fourni. (voir croquis ci dessus). Branchez le cordon d'alimentation du bloc transformateur à la machine.

L'appareil est maintenant prêt à l'emploi.

CZ

Zajistěte děrovací páky příloženými šrouby (viz obrázek). Připojte napájecí zdroj.

Zařízení je nyní provozuschopné.

NL

De geplaatste Pons hendel met hulp van de meegeleverde schroevenset aan de machine bevestigen (Zie afbeelding). Het Stroomnetdeel op de machine aansluiten.

De machine is nu bedrijfsklaar.

SK

Zaistite dierovacie páky priloženými skrutkami (viď obrázok). Pripojte napájací zdroj.

Zariadenie je teraz prevádzkyschopné.

RUS

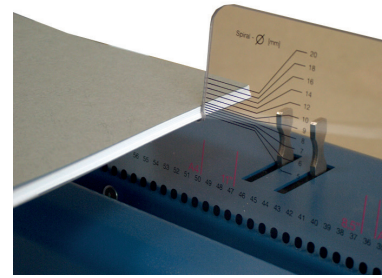
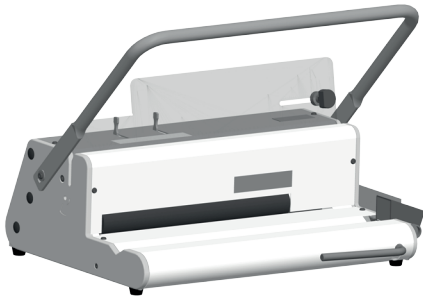
Закрепите защёлкнутую ручку перфоратора приложенными болтами. Подключите источник питания к аппарату.

Теперь ваш аппарат готов к работе.

IT

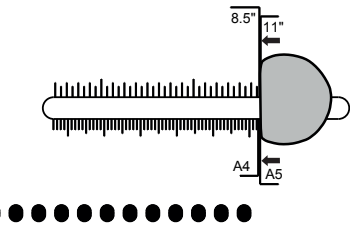
Fissare la leva alla macchina usando la vite fornita (vedi disegno). Collegare l'alimentazione elettrica della macchina.

Ora la macchina è pronta per l'uso.



D	<p><b>Papieranschlag:</b> Am Plexiglas befindet sich der Seitenanschlag für DIN A4/A5. Diesen entsprechend des Papierformats einstellen. Die auszusaltenden Stanzstempel können am Plexiglas direkt abgelesen werden.</p>	<p><b>Auswahl des Spiraldurchmessers.</b> Mit der am Plexiglas-Anschlag angebrachten Maßtabelle läßt sich der richtige Spiraldurchmesser leicht ermitteln. Den zu bindenden Block waagrecht in den Anschlag der Maßtabelle legen. Der benötigte Spiraldurchmesser lässt sich jetzt rechts an der Skala ablesen.</p>
E	<p><b>Paper guide:</b> To adjust formats A4/A5 turn the paper guide into corresponding position. Disengage the punching pins shown on the perspex guide.</p>	<p><b>Determine the binding diameter.</b> Put the edge of the book against the measuring scale on the perspex. Read the diameter of the binding element.</p>
ESP	<p><b>Tope de papel:</b> El tope de papel para los formatos DIN A4/A5 se encuentra en el plexiglass. Ajustarlo según el formato del papel. Pueden leerse los punzones por desembragar directamente en el plexiglass.</p>	<p><b>Selección del diámetro de las espirales.</b> La escala de medida colocada en el tope plexiglass permite determinar fácilmente el buen diámetro de la espiral. Meter el bloque por encuadernar horizontalmente contra el tope de la escala de medida. Puede leerse entonces el diámetro preciso de la espiral en la escala a la derecha.</p>
F	<p><b>Butée de papier:</b> La butée latérale pour les formats DIN A4/A5 se trouve sur le plexiglas. Régler celle-ci selon le format du papier. Les poinçons de perforation à débrayer peuvent être identifiés directement sur le plexiglas.</p>	<p><b>Sélection du diamètre des spirales.</b> L'échelle de mesure placée sur la butée plexiglas permet de déterminer facilement le bon diamètre de la spirale. Mettre le bloc à relier horizontalement contre la butée de l'échelle de mesure. Relever ensuite le diamètre requis de la spirale sur la côté droit de l'échelle.</p>
CZ	<p><b>Doraz papíru:</b> Na plexiskle se nachází boční doraz pro DIN A4/A5. Doraz nastavit odpovídajícímu formátu papíru. Vypnuté razicí nože je možno přečíst přímo na plexiskle.</p>	<p><b>Výběr průměru spirály:</b> Se stupnicí a dorazem na plexiskle lze snadno stanovit správný průměr spirály. Svazovaný blok vodorovně vložit k dorazu na stupnici. Požadovaný průměr spirály lze nyní přečíst vpravo na měřítku.</p>
NL	<p><b>Papier stopper:</b> De zijdelingse stop voor DIN A4/A5 bevind zich op het plexiglas. Afstellen op het papier formaat. De Pons stempels die uitgeschakeld dienen te worden kunt u direct aflezen op het plexiglas.</p>	<p><b>Grootselectie spiralen.</b> Met de op het plexiglas aangebrachte schaal indicatie kunt u eenvoudig de juiste spiraal diameter bepalen. Het te binden blok loodrecht tegen de aanleg van de meetschaal legen, waardoor u de juiste diameter recht op de schaal kunt aflezen.</p>
SK	<p><b>Doraz papiera:</b> Na plexiskle sa nachádza bočný doraz pre DIN A4/A5. Doraz nastaviť zodpovedajúcemu formátu papiera. Vypnuté raziace noža je možné prečítať priamo na plexiskle.</p>	<p><b>Výber priemeru špirály:</b> So stupnicou a dorazom na plexiskle možno ľahko stanoviť správny priemer špirály. Zväzovanie blok vodorovne vložiť k dorazu na stupnici. Požadovaný priemer špirály možno teraz prečítať vpravo na meradle.</p>
RUS	<p><b>Ограничитель бумаги:</b> Для настройки формата А4/А5 повернуть направляющую для бумаги в соответствующую позицию.</p>	<p><b>Выбор диаметра спирали:</b> Приложите край стопы брошюруемых документов к шкале выбора диаметра спирали. Определите диаметр спирали согласно толщине документа.</p>
IT	<p><b>Fermo carta:</b> Per regolare i formati A4/A5 posiziona il fermo carta nella posizione corrispondente. Escludere i punzoni indicati sulla guida nel plexiglass.</p>	<p><b>Scelta del diametro.</b> Posizionare il prodotto da rilegare sulla scala di misurazione esecgliere il diametro adeguato.</p>

## 3

EINSTELLEN • ADJUST • RÉGLER • AJUSTE • NASTAVENÍ • INSTELLEN • NASTAVENIE •  
УСТАHOВКА • REGOLAZIONE

D

Papieranschlag auf entsprechendes Format einstellen.  
Feststellschraube an der Rückseite lösen,  
Anschlag verschieben, Feststellschraube anziehen.

E

Adjusting paper guide to the corresponding paper size.  
Release attachment screw on the rear, adjust paper guide  
and fasten attachment screw.

ESP

Ajustar el tope del papel al tamaño correspondiente.  
Afloje el tornillo de sujeción, ajuste el tope de papel y aprete el tornillo.

F

Ajustage de la butée du papier selon le format du papier.  
Desserrer la vis de serrage à l'arrière, mettre la butée  
du papier et resserrer la vis de serrage.

CZ

Doraz nastavte podle formátu.  
Stavěcí šroub povolte, nastavte podle potřeby a opět utáhněte.

NL

Papieraanleg op corresponderende formaat instellen.  
Schroef aan achterkant losmaken, aanleg verschuiven,  
schroef vastmaken.

SK

Zarážku nastavte podľa formátu.  
Skrutku povolte, nastavte podľa potreby a opäť utiahnite.

RUS

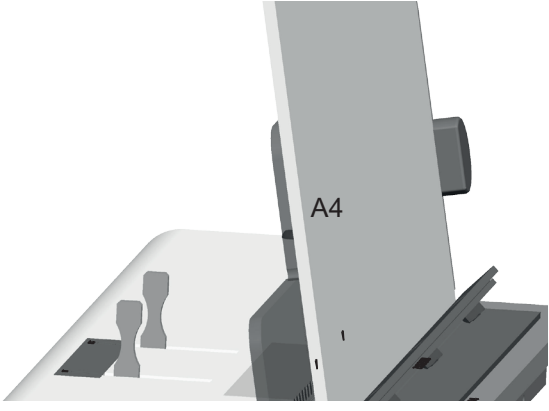
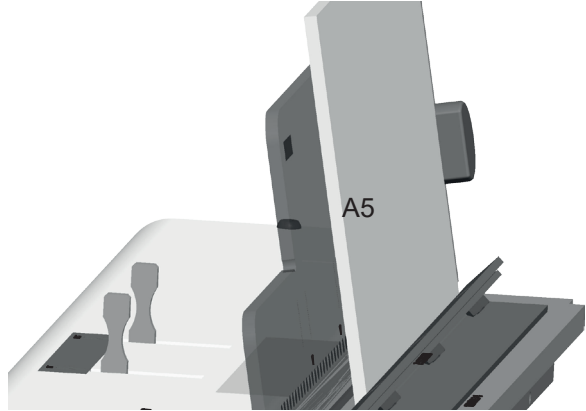
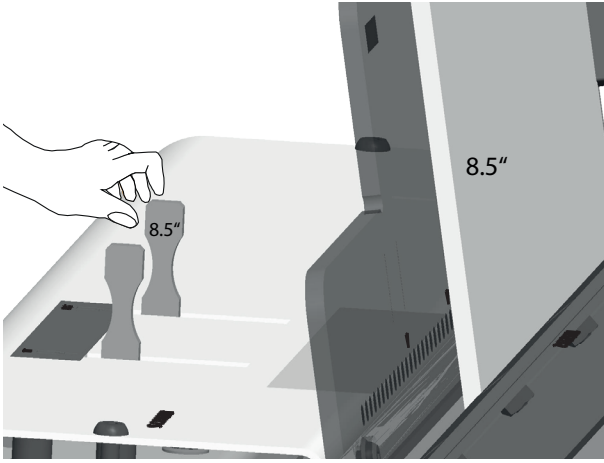
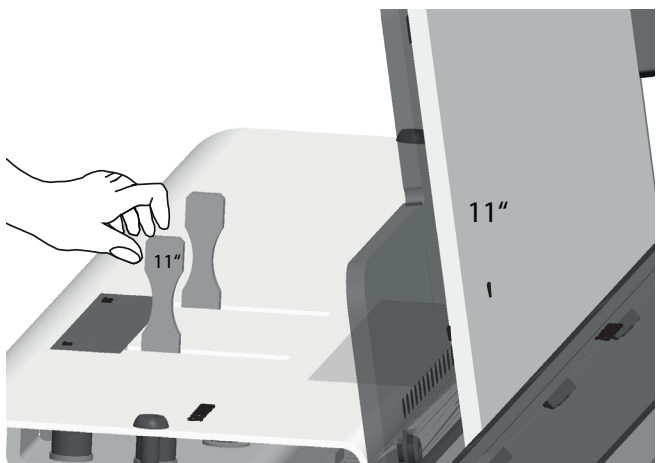
Настройка формата бумаги.  
Установите ограничитель бумаги на делении шкалы  
соответствующему формату переплетаемого блока.  
Закрепите ограничитель бумаги в этом положении.

IT

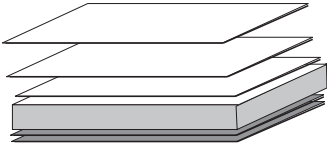
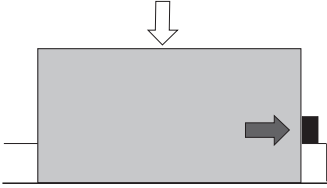
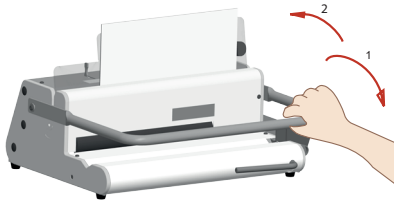
Impostare il fermo della carta sul formato appropriato.  
Rilasciare la vite di bloccaggio sul retro,  
spostare il fermo e stringere la vite di bloccaggio.

# 3

## EINSTELLEN • ADJUST • RÉGLER • AJUSTE • NASTAVENÍ • INSTELLEN • NASTAVENIE • УСТАНОВКА • REGOLAZIONE

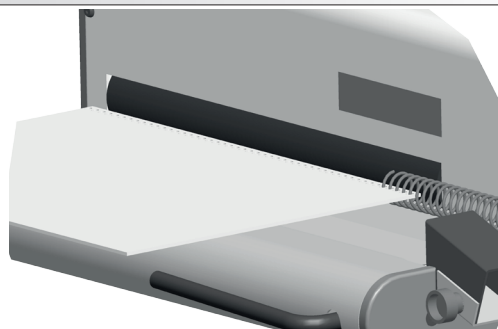
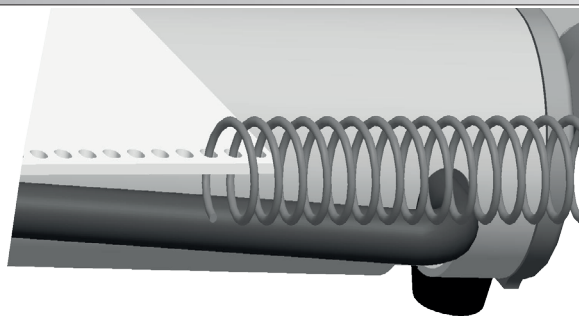
		
D	A4 Format einstellen, kein Druckstück ziehen.	A5 Format einstellen, kein Druckstück ziehen.
E	Adjust size A4 paper, do not pull pins.	Adjust size A5 paper, do not pull pins.
ESP	Ajuste el formato A4, no levantar punzones.	Ajuste el formato A5, no levantar punzones.
F	Réglage du format A4, ne tirer pas pièces de pression.	Réglage du format A5, ne tirer pas pièces de pression.
CZ	Nastavení formátu A4, nevytahujte tlakové razník.	Nastavení formátu A5, nevytahujte tlakové razník.
NL	A4-formaat instellen, trek niet ponsstempel.	A5-formaat instellen, trek niet ponsstempel.
SK	Nastavenie formátu A4, nevyťahujte tlakové kolíkov.	Nastavenie formátu A5, nevyťahujte tlakové kolíkov.
RUS	Отличительной особенностью данного аппарата является возможность работы не только с документами формата A4 и A5, но и с документами произвольного формата. При работе с документами формата A4 не нужно поднимать палцев фиксации ножей.	При работе с форматом A5 не нужно поднимать палцев фиксации ножей.
IT	Regolare il formato A4, non sollevare i punzoni.	Regolare il formato A5, non sollevare i punzoni.
		
D	8.5" Format einstellen: Druckstück 8.5" ziehen.	11" Format einstellen: Druckstück 11" ziehen.
E	Adjust size 8,5" paper, pull 8.5" pin.	Adjust size 11" paper, pull 11" pin.
ESP	Ajuste el formato 8.5": Levantar el 8.5° punzon.	Ajuste el formato 11": Levantar el 11° punzon.
F	Réglage du format 8.5", tirer la 8.5°e pièce de pression.	Réglage du format 11": Tirer la 11°e pièce de pression .
CZ	Nastavení formátu 8.5, vytáhněte razník 8.5"	Nastavení formátu 11": vytáhněte 11" razník.
NL	8.5" formaat instellen, ponsstempel 8.5" trekken.	11"- formaat instellen - ponsstempel 11" trekken.
SK	Nastavenie formátu 8.5", vyťahnite tlakový kolík 8.5"	Nastavenie formátu 11": vyťahnite tlakový kolík 11".
RUS	При работе с документами формата 8.5" необходимо поднять палец фиксации ножей 8.5" и выровнять документ по правому краю.	При работе с форматом 11" поднимите палец фиксации 11" и выровнять документ по правому краю.
IT	Regolare il formato 8.5": Sollevare il punzone 8.5".	Regolare il formato 11": Sollevare il punzone 11".



			
<b>D</b>	Max. 17 Seiten 80 g/m <sup>2</sup> dicke Buchblocks in Lagen stanzen. Empfohlene Stanzstärke 15 - 17 Blatt. Plastik und dickere Deckblätter nur einzeln stanzen.	Papierlage in Stanzschacht einführen und am Anschlag anstellen. Papier muß plan stehen, evtl. noch einmal ausrichten.	Stanzhebel nach vorn bis zum Anschlag drücken und wieder ganz zurückführen. Maschine mit der anderen Hand halten.
<b>E</b>	Punch max. 17 pages 80 g/m <sup>2</sup> . Recommended punching: 15 - 17 pages. Punch plastics and thicker covers separately.	Insert paper into punching slot, slide the paper against the paper guide. Paper must stand evenly, if not align it again.	Press punching lever forward until it stops, then return to original position. Hold the machine with the other hand.
<b>ESP</b>	Max. capacidad de perforación: 17 hojas de 80 gr./m <sup>2</sup> . Es aconsejable perforar 15 - 17 hojas cada vez. Perfore el plástico y tapas gruesas por separado.	Introduzca el bloque de papel en la cavidad de perforado y lévelo al tope. El papel debe estar plano y debe alinearse de nuevo si fuera preciso.	Presionar la palanca de perforar hacia adelante hasta el fin y devuélvala del todo hacia atrás. Sujete la máquina con la otra mano.
<b>F</b>	Perforer des blocs non reliés par pincée d'un maximum de 17 feuilles (80 g/m <sup>2</sup> ). Perforer les couvertures en plastique et plus épaisses qu'à l'unité.	Introduire les pincées de papier dans la gorge de perforation et positionner contra la butée. Le papier doit être à plat. Régler à nouveau éventuellement.	Appuyer sur le levier de perforation vers l'avant jusqu'à ce qu'il bute et ramener à fond en arrière. Maintenir la machine avec l'autre main.
<b>CZ</b>	Max. 17 stran 80 g/m <sup>2</sup> silných knižních bloků razit ve vrstvě. Doporučená razičí tloušťka je 15 - 17 listů. Plastové a silnější titulní strany razit jen jednotlivě.	Vrstvu papíru vložit do razičí šachty až k dorazu. Papír musí rovně stát, eventuálně ještě jednou srovnat.	Razičí páku zatlačit až k dorazu a pak zase zcela vrátit zpět. Stroj držet druhou rukou.
<b>NL</b>	Pons maximaal 17 vel 80 g/m <sup>2</sup> . Aanbevolen hoeveelheid: 15 -17 vellen. Pons plastic en dickere kaften per stuk.	Papier invoeren in ponsschacht, schuif papier tegen papieraanleg. Papier dient vlak te liggen, eventueel herpositioneren.	Ponshendel naar voren tot de aanleg drukken en terug naar uitgangspositie. Machine met andere hand vasthouden.
<b>SK</b>	Max. 17 strán 80 g/m <sup>2</sup> silných knižných blokov razit vo vrstve. Odporúčaná raziaci hrúbka je 15 - 17 listov. Plastové a silnejšie titulnej strany razit len jednotlivito.	Vrstvu papiera vložiť do raziace šachty až k dorazu. Papier musí rovno stát, eventuálne ešte raz porovnať.	Raziaci páku zatlačiť až k dorazu a potom zase úplne vrátiť späť. Stroj držať druhou rukou.
<b>RUS</b>	Рекомендуемое количество перфорируемой за 1 раз бумаги 12 - 17 листов (70 - 80 г/м <sup>2</sup> ). Максимальное количество 17 листов (70-80 г/м <sup>2</sup> ). Картонные и пластиковые обложки перфорируйте по одной.	Опустите документ в отверстие для перфорации и выровняйте его относительно ограничителя бумаги по правому краю.	Придерживая документ, опустите ручку перфорации. Затем верните ручку в исходное положение.
<b>IT</b>	Foratura massima: 17 fogli da 80 g/m. Foratura consigliata: 15 - 17 fogli. Forare separatamente i fogli di plastica e le copertine.	Inserire la carta da forare e farla scorrere contro la guida. La carta deve essere allineata in modo uniforme.	Per forare, abbassare la leva di foratura e riportarla poi alla posizione originale.

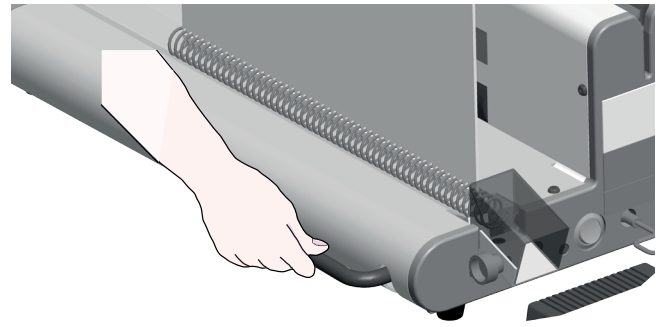
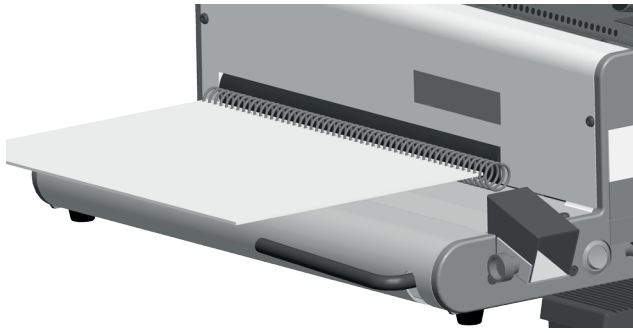
## 5

BINDEN • BINDING • ENDUADERNADO • RELIURE • VÁZÁNÍ • BINDEN • VIAZANIE •  
 ПЕРЕПЛЕТ • RILEGATURA


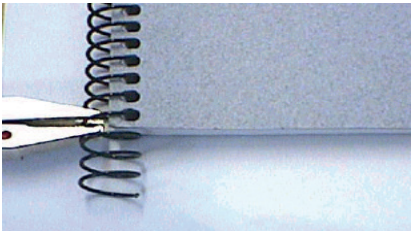
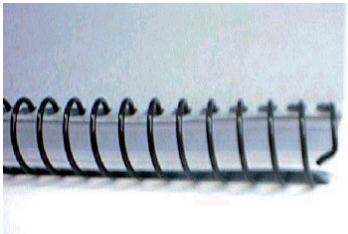


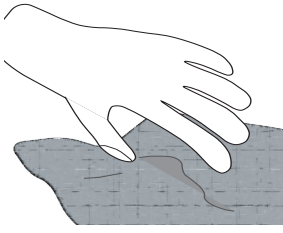
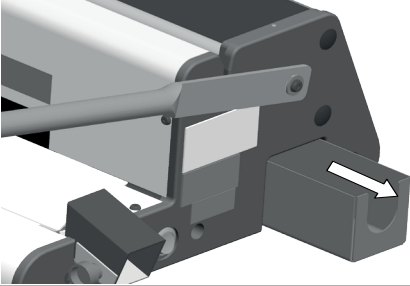
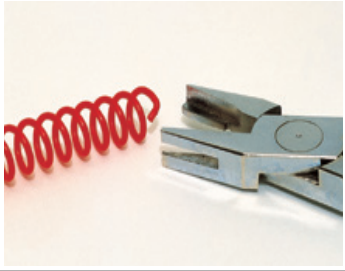
D	Spirale von Hand in die ersten 3 - 4 Perforationslöcher eindrehen.	Hauptschalter an. Gummiwalze dreht sich. Block gegen die Gummiwalze halten.
E	Insert coil in the first 3 or 4 perforated holes by hand.	Switch machine on so roller rotates. Hold block against the rubber roller.
ESP	Enrosca la espiral por las 3 o 4 primeras perforaciones.	Cilindro de goma interruptor ON. Apoyar el bloque en el cilindro de goma.
F	Insérer la spirale dans les premiers trous perforés.	Appuyer sur l'interrupteur principal. Positionner le bloc contre le rouleau d'entraînement en caoutchouc.
CZ	Vložte otáčením ručně spirály do prvních 3 - 4 otvorů bloku.	Zapnout hlavní vypínač. Gumový váleček se točí. Držte blok proti gumovému válečku.
NL	De Spiraal in de eerste 3 - 4 perforatie gaten indraaien.	Hoofdschakelaar aan. Rubberen rol draait. Blok tegen de rubberwals aan houden.
SK	Vložte otáčaním ručne špirály do prvých 3 - 4 otvorov bloku.	Zapnúť hlavný vypínač. Gumový valček sa točí. Držte blok proti gumovému valčeku.
RUS	Вставьте спираль вручную в первые 3 - 4 отперфорированных отверстия.	Прислоните спираль к вращающемуся ролику.
IT	Inserire manualmente la spirale in almeno 3 - 4 fori.	Accendere la macchina. Appoggiare il prodotto da rilegare al rullo di gomma.

**5** BINDEN • BINDING • ENDUADERNADO • RELIURE • VÁZÁNÍ • BINDEN • VIAZANIE •  
 ПЕРЕПЛЕТ • RILEGATURA



D	Spirale wird eingedreht.	Den spiralisierten Block an den rechten Anschlag (Abdeckung) anstellen und Spirale in das Messer einführen. Handhebel bis zum Anschlag nach unten drücken. Spirale wird automatisch abgeschnitten und umgebogen. Block drehen und auf gegenüberliegender Seite den Vorgang wiederholen.
E	Coil will be inserted.	Put the spiralised block right-aligned (at the cover) into the cutting unit. Press the punching lever as far as it will go. Spiral gets cut and crimped. Turn the block and repeat the operation at the opposite end.
ESP	Se enrosca la espiral.	Colocar el bloque encuadernado con espirales contra el tope derecho (revestimiento) e introducir la espiral en la cuchilla. Empujar la palanca de mano hacia abajo hasta el tope. La extremidad de la espiral es cortada y doblada automáticamente. Volver el bloque y repetir el proceso al lado opuesto.
F	La spirale est inséré.	Placer le bloc relié par spirale contre la butée droite (recouvrement) et introduire la spirale dans le couteau. Pousser le levier vers le bas jusqu'à la butée. L'extrémité de la spirale se découpe et se recourbe automatiquement. Tourner le bloc et répéter la procédure de l'autre côté.
CZ	Spirála (pružina) bude natočena.	Svazovaný blok nastavit k pravému dorazu (krytu) a spirálu dát do nože. Ruční páku zatlačit až k dorazu dolů. Spirála bude automaticky na konci odříznuta a ohnutá. Blok otočit a na obrácené straně opakovat postup.
NL	De Spiraal word ingedraait.	De gespiraliseerde blok aan de rechter aanlegleggenen de spiraal onder het mes invoeren. De hendel tot aan de aanslag naar beneden drukken. De Spiraal word afgesneden en omgebogen. De Blok draaien en de tegenoverliggende zijde op de zelfde manier bewerken.
SK	Špirála (pružina) bude natočená.	Zväzovaný blok nastaviť k pravému dorazu (krytu) a špirálu dať do noža. Ručnú páku zatlačiť až k dorazu dolu. Špirála bude automaticky na konci odrezaná a ohnutá. Blok otočiť a na obrátenej strane opakovať postup.
RUS	Спираль последовательно "зайдет" во все отверстия.	Положите переплетенные документы в режущий блок (выровняйте по правому краю обложки). Нажмите на ручку перфорации до упора. Обрежьте пластиковую спираль. Поверните переплетенный блок и повторите операцию для другой стороны.
IT	La spirale si inserisce.	Allineare il prodotto rilegato a destra (sul coperchio) nell'unità di taglio. Premere la leva di foratura in modo che la spirale venga tagliata e piegata. Girare il blocco e ripetere l'operazione all'estremità opposta.

			
D	Für Metallspiralen muss eine SC Zange verwendet werden. Für Metallspiralen ist die Abschneide- und Umbiegeeinheit am Gerät nicht geeignet.	Nach dem Eindrehen die Spiralenenden mit der SC Zange abschneiden und umbiegen. <b>ACHTUNG!</b> Markierung muß nach oben zeigen. SC Zange ist für Metall- und Plastikspiralen geeignet. (SC Zange Sonderzubehör).	Umgebogenes Spiralende.
E	For metal spirals a SC-Pliers has to be used. Cutting and crimping unit of the machine is not adequate for metal spirals.	After inserting, cut and bend the ends with the SC cutting and bending pliers. <b>ATTENTION!</b> The mark must be on the top. The SC pliers can be used for metal and plastic coils. (SC pliers special accessories).	Bended spiral end.
ESP	Hay que emplear una pinza SC para cortar las espirales de metal. La unidad cortadora y dobladora en el aparato es impropia para espirales de metal.	Después del enroscado, cortar y doblar las extremidades de la espiral por medio de la pinza SC. <b>¡ATENCIÓN!</b> La marca tiene que encontrarse arriba. La pinza SC es apropiada para espirales metálicas y plásticas. (La pinza SC es un accesorio especial).	Extremidad doblada de una espiral.
F	La pince SC est recommandée pour découper les spirales métalliques. L'unité pour découper et recourber installée sur cet appareil est impropre aux spirales métalliques.	Après l'insertion de la spirale métallique, couper et recourber avec la pince SC. <b>ATTENTION!</b> Le point rouge doit être positionné vers le haut. La pince SC peut être utilisée pour la spirale plastique et métallique (la pince SC est un accessoire en option).	Extrémité recourbée d'une spirale.
CZ	Pro kovové spirály musí být použity SC kleště. Pro kovové pružiny není řezací a ohýbací nástroj vhodný.	Po natočení odstříhnete a ohnete konce pružiny kleštěmi SC. <b>POZOR!</b> Značka musí být v horní části. SC kleště lze použít pro kovové nebo plastové spirály (pružiny). (SC kleště specializované příslušenství).	Ohnutá špička spirály.
NL	Voor metaal spiralen moet een SC tang gebruikt worden. Voor metaal spiralen is de geïntegreerde afsnij en buig inrichting niet geschikt.	Na het indraaien de spiraal einden met de SC tang afsnijden en ombuigen. <b>Attentie!</b> De markering moet naar boven wijzen. De SC tang is geschikt voor metaal en plastic spiralen. (SC tang is optioneel-en speciaal toebehoor).	Omgebogen spiraal einde.
SK	Pre kovové špirály musia byť použité SC kliešte. Pre kovové pružiny nie je rezací a ohýbacie nástroj vhodný.	Po natočení odstrihnete a ohnete konce pružiny kliešťami SC. <b>POZOR!</b> Značka musí byť v hornej časti. SC kliešte možno použiť pre kovové alebo plastové špirály (pružiny). (SC kliešte špecializované príslušenstvo).	Ohnutá špička špirály.
RUS	Не используйте режущий блок аппарата для обрезки металлической спирали. Для обрезки металлической спирали используйте специальные SC-кусачки.	После вставки, отрежьте и загните концы спирали с помощью SC плоскогубцев. <b>ВНИМАНИЕ!</b> Отметка должна быть с верха блока. Кусачки SC могут использоваться для работы с металлическим и пластмассовым пружинами.	Загните конец спирали.
IT	Per le spirali metalliche è necessario utilizzare una pinza SC.	Dopo aver inserito la spirale, tagliare e piegare la spirale con l'apposita pinza SC. <b>ATTENZIONE!</b> Le pinze SC possono essere utilizzate sia per spirali metalliche che per quelle in plastica.	Premere il pedale per iniziare la foratura.

			
D	<p><b>Reinigung:</b>        Nur mit trockenem oder leicht feuchtem Tuch abwischen.        Keine Lösungsmittel verwenden.        Aufdrucke können sich lösen.</p>	<p>Schublade regelmäßig leeren.        Schublade herausziehen und Papierabfall ausschütten.</p> <p><b>i</b></p> <p><b>Nach ca. 250 Stanzungen muß die Schublade geleert werden!</b></p>	<p>SC-Zange:        - für Metall- und Plastikspiralen        - einfache Handhabung</p>
E	<p><b>Cleaning:</b>        Clean with a dry or slightly moist cloth.        Do not use solvents. Sticker may detach.</p>	<p>Empty drawer from time to time.        Pull out drawer and empty out the papershavings.</p> <p><b>i</b></p> <p><b>The waste tray has to be emptied after 250 punches!</b></p>	<p>SC-pliers:        - for wire and plastic spirals        - easy to handle</p>
ESP	<p><b>Limpieza:</b>        Limpie con un paño seco o poco húmedo.        No utilice disolventes.</p>	<p>Vacíe la bandeja de residuos periódicamente.</p> <p><b>i</b></p> <p><b>!Después de aprox. 250 perforaciones debe ser bandeja vacía!</b></p>	<p>Pinza SC:        - Para espirales de metal y plástico        - Manejo fácil</p>
F	<p><b>Nettoyage:</b>        Essuyer avec un chiffon sec ou humide.        Ne pas utiliser de solvant.        Les inscriptions pourraient s'effacer.</p>	<p>Vider le tiroir régulièrement.        Sortir le tiroir et jeter les rognures de papier.</p> <p><b>i</b></p> <p><b>Après environ 250 coups devrait être tiroir vide!</b></p>	<p>Pince SC:        - Pour spirales plastiques et métalliques.        - Maniement aisé.</p>
CZ	<p><b>Čištění:</b>        Čistíte pouze suchým nebo navlhčeným hadříkem,        nepoužívejte žádné čisticí prostředky.</p>	<p>Zásuvku na odpad vysypávejte pravidelně.        Vytáhněte ji, vysypte papírový odpad a vraťte na původní místo.</p> <p><b>i</b></p> <p><b>Po cca. 250 perforace je třeba vyprázdnit zásuvku na odpad!</b></p>	<p>SC kleště:        - Snadné použití SC kleště pro plastové a kovové pružiny.</p>
NL	<p><b>Reiniging:</b>        Veeg met een droge of licht vochtige doek.        Gebruik geen oplosmiddelen,        kunnen afdrukken worden opgelost.</p>	<p>Afvallade regelmatig legen. Afvallade uittrekken en papierafval weggooien.</p> <p><b>i</b></p> <p><b>Na ongeveer 250 ponsen zou de afvallade worden geleegd!</b></p>	<p>SC-Tang:        - voor metaal en plastic spiralen        - eenvoudig in gebruik</p>
SK	<p><b>Čistenie:</b>        Čistite iba suchou alebo navlhčenou handričkou,        nepoužívajte žiadne čistiace prostriedky.</p>	<p>Zásuvku na odpad vysypávejte pravidelne.        Vytiahnite ju, vysypte papierový odpad a vráťte na pôvodné miesto.</p> <p><b>i</b></p> <p><b>Po cca. 250 perforácie je treba vyprázdnit' zásuvku na odpad!</b></p>	<p>SC kliešte:        - L'ahké použitie SC kliešte pre plastové a kovové pružiny.</p>
RUS	<p><b>Очистка:</b>        Протирайте переплетчик только мягкими салфетками.        Не применяйте для чистки абразивные чистящие средства.</p>	<p>Своевременно очищайте лоток для отходов.</p> <p><b>i</b></p> <p><b>После прилб. 250 перфорации нужно очистить лоток для отходов!</b></p>	<p>SC-плоскогубцы:        - Легкие в применении SC-плоскогубцы для работы с металлическими и пластмассовыми пружинами.</p>
IT	<p><b>Pulizia:</b>        Pulire la macchina con un panno asciutto o leggermente umido.        Non usare solventi, gli adesivi si potrebbero staccare.</p>	<p>Svuotare il cassetto di volta in volta.        Estrarre il cassetto e svuotare gli sfridi.</p> <p><b>i</b></p> <p><b>Il cassetto degli sfridi deve essere svuotato dopo 250 forature!</b></p>	<p>Pinza SC:        - Per spirali metalliche o in plastica        - Facile utilizzo</p>

**7 TECHNISCHE DATEN • TECHNICAL DATA • DATOS TECNICOS • DONNES TECHNIQUES • TECHNICKÁ DATA • TECHNISCHE GEGEVENS • TECHNICKÉ ÚDAJE • ТЕХНИЧЕСКИЕ ХАРАКТЕРИСТИКИ • DATI TECNICI**

<p>Länge x Breite x Höhe          Length x Width x Height          Largo x Ancho x Alto          Longueur, largeur, hauteur          Délka x šířka x výška          Lengte x breedte x hoogte          Dĺžka x šírka x výška          Габариты          Lunghezza x Larghezza x Altezza</p>	<p>36 cm x 49 cm x 25 cm</p>
<p>Gewicht          Weight          Peso          Poids          Hmotnost          Gewicht          Hmotnosť          Bec          Peso</p>	<p>19 kg</p>
<p>Anschluss:          Power supply:          Alimentación eléctrica:          Connexion électrique:          Napájení:          Aansluiting:          Napájanie:          Питание:          Alimentazione elettrica:</p>	<p>230/250V/50Hz/90W          115/200V/60Hz/90W</p>
<p>Spiralen Ø          Processable Ø          Ø que se pueden trabajar          Diamètre de la spirale          Zpracovatelný Ø          Verwerkbare Ø          Spracovateľný Ø          Ø пружин          Diametri di spirale</p>	<p>für Plastik-und Drahtspiralen geeignet bis max. ø 20 mm          for plastic and metal spirals max 20 mm diameter          para espirales plásticos y de metal de hasta 20 mm de diámetro          pour spirales plastiques et métalliques d'un ø de 20 mm max.          vhodný pro plastové a drátěné spirály nahoru. ø 20 mm          voor plastic en draadspiralen geschikt tot max. ø 20 mm          vhodný pre plastové a drôtené špirály hore. ø 20 mm          подходит для пластиковой и проволочной спирали диаметром до 20 мм</p>
<p>Max. Blockstärke          Max. binding thickness          Espesor máximo del cuaderno.          Epaisseur de reliure          Max. tloušťka          Max. binddikte          Max. hrúbka          Толщина переплетаемого блока          Spessore max. rilegabile</p>	<p>max. 17 mm/170 Blatt          max. 17 mm/170 sheets*          hasta 17mm/170 hojas*          jusqu'à 17 mm/170 feuilles*          17 mm/170 listů          17 mm/170 bladen*          17 mm/170 listov          17 мм/170 листов          fino a 17 mm/170 fogli</p>
<p>Papier          Paper          Papel          Papier          Papír          Papier          Papier          Бумага          Carta</p>	<p>70/80 g/m<sup>2</sup>          70/80 gr/m<sup>2</sup> (20 # stock)          70/80 gr/m<sup>2</sup>          de 70/80 g/m<sup>2</sup>          70/80 g/m<sup>2</sup>          70/80 g/m<sup>2</sup>          70/80 g/m<sup>2</sup>          70/80 r/m<sup>2</sup>          70/80 g/m<sup>2</sup></p>

**7 TECHNISCHE DATEN • TECHNICAL DATA • DATOS TECNICOS • DONNES TECHNIQUES • TECHNICKÁ DATA • TECHNISCHE GEGEVENS • TECHNICKÉ ÚDAJE • ТЕХНИЧЕСКИЕ ХАРАКТЕРИСТИКИ • DATI TECNICI**

<p>Stanzkapazität Punching capacity Capacidad de perforación Capacité de perforation Děrovací kapacita Ponsdikte Dierovací kapacita Производительность перфорации Nr. di pezzi/ora</p>	<p>max 8.000 Blatt/h 8.000 sheets/h 8.000 hojas/hora como máximo. 8.000 feuilles/heure maximum. max. 8.000 l/hod 8.000 vel/h max. 8.000 l/hod макс. 8 000 листов/час 8.000/ora</p>
<p>Stanzstärke Punching thickness Grosor de perforación Epaisseur de perforation Tloušťka děrování Ponsdikte Hrúbka dierovania Перфорация Spessore di foratura</p>	<p>bis zu 1.7 mm/17 Blatt up to 1.7 mm/17 sheets hasta 1.7 mm/17 hojas* (jusqu'à 1.7 mm/17 feuilles až 1.7 mm/17 listů max. 1.7 mm/17 vellen až 1.7 mm/17 listo до 1.7 мм/17 листов fino a 1.7 mm/17 fogli (carta 70/80 g/m²)</p>
<p>Bindeleistung Blöcke per Stunde No. of books output per hr N.º de libros terminados por hora Nb de cahiers réalisés/h Maximální počet bloků za hodinu Zendvermogen blokken per uur Maximálny počet blokov za hodinu Максимальное количество блоков в час Nr. di pezzi/ora</p>	<p>50 50 50 50 50 50 50 50 50</p>
<p>Verstellbarer Randabstand Adjustable margin control Distància al margen variable Marge de perforation réglable Nastavitelná vzdálenost okrajů Verstelbare randafstand Nastavitelná vzdialenosť okrajov Регулируемое расстояние края Distanza dal margine regolabile</p>	<p>nein no no non ne niet ne нет no</p>
<p>Max.Stanzbreite Max.punchin width Formats Ancho de trabajo Prac. šířka Verwerkbare breedte Prac. šířka Максимальный формат Formato max. di foratura</p>	<p>360 mm</p>

**8**

**EG-Konformitäts-Erklärung im Sinne der EG-Richtlinien**  
**EC conformity declaration according to the EC guidelines**  
**Declaración de conformidad de acuerdo con las directivas de la UE**  
**Déclaration de conformité CE selon les directives CE**  
**Prohlášení o shodě s předpisy ES ve smyslu směrnic ES**  
**EG-conformiteitsverklaring volgens EG-richtlijnen**  
**Vyhlasenie o zhode ES v zmysle smerníc ES**  
**Декларация соответствия согласно требованиям ЕС**  
**Dichiarazione di conformità secondo le linee guide UE**

für Maschinen 2006/42/EG, Anhang II  
for machines 2006/42/EC, appendix II  
para máquinas 2006/42/EG, anexo II  
pour machines 2006/42/CE, appendice II  
pro Strojní zařízení 2006/42/ES, Příloha II  
voor Apparaten 2006/42/EG, Bijlage II  
pre Prístroje 2006/42/ES, Príloha II  
для Оборудования 2006/42/ЕС, Приложение II  
per macchine 2006/42/CE, appendice II

Die Anlage bzw. Maschine,  
The construction of the machine,  
La construcción de la máquina,  
La construction de la machine,  
Strojní zařízení resp. Stroj,  
De constructie van de machine,  
Zariadenie resp. prístroj,  
Оборудование,  
La costruzione della macchina

**Fabrikat: • Model: • Product: • Modèle: • Model: • Model: • Produkt: • Модель: • Modello:**

Handstanze für Spiralbindung mit elektrischer Spiralsiereinheit und integrierter Spiralabschneide- und Umbiegevorrchtung.  
Manual operated punch with electrical spiral inserting unit, integrated spiral cutting and crimping unit .  
Perforadora manual con unidad eléctrica insertadora de espirales y dispositivo cortador y doblador de espirales integrado.  
Perforeuse manuelle avec unité électrique d'insertion de spirales et dispositif intégré pour couper et recourber les spirales.  
Ruční děrovače pro spirálovou vazbu/elektrický vázací stroj / ruční zařízení pro řezání a ohýbání pružiny.  
Manuele stans/pons voor spiraalbinding met een elektrische spiraleer eenheid en geïntegreerde spiraalsnij - en ombug inrichting.  
Ručné dierovače pre špirálovú väzbu / elektrický väzací stroj / ručné zariadenia na rezanie a ohýbanie pružiny.  
Ручной перфоратор / Ручное устройство для обрезки и загиба пружины.  
Macchina foratrice manuale e rilegatrice elettrica per spirali in plastica.

**Typ: • Type: • Tipo: • Type: • Тури: • Type : • Тур: • Наименование: • Tipo: **RENZ** SPB 360**

wurde entwickelt, konstruiert und gefertigt in Übereinstimmung mit den o.g. EG-Richtlinien, in alleiniger Verantwortung von:  
was developed, constructed and produced in accordance with the EC guidelines and with the sole responsibility of:  
ha sido diseñada, construida y fabricada de conformidad con las antes citadas directivas comunitarias, bajo la exclusiva responsabilidad de:  
a été développée, construite et produite conformément aux directives et avec la seule responsabilité de:  
byl vyvinut, zkonstruován a vyroben v souladu se shora uvedenými směrnicemi ES jediným odpovědným subjektem:  
is ontwikkeld, gebouwd en geproduceerd in overeenstemming met de EG-richtlijnen en op enige verantwoordelijkheid van:  
bol vyvinutý, navrhnutý a vyrobený v zhode s vyššie uvedenými smernicami ES s priamou zodpovednosťou:  
было спроектировано и произведено в соответствии с руководящими принципами ЕС исключительной ответственностью:  
è stata progettata e costruita in conformità alle direttive comunitarie precedentemente citate sotto la responsabilità esclusiva della:

**Firma: • Company: • Empresa: • Sociétés: • Firmou: • Firma: • Spoločnosti: • Фирма: • Società:**

Chr. Renz GmbH, 73540 Heubach / Germany



**EG-Konformitäts-Erklärung im Sinne der EG-Richtlinien**  
**EC conformity declaration according to the EC guidelines**  
**Declaración de conformidad de acuerdo con las directivas de la UE**  
**Déclaration de conformité CE selon les directives CE**  
**Prohlášení o shodě s předpisy ES ve smyslu směrnic ES**  
**EG-conformiteitsverklaring volgens EG-richtlijnen**  
**Vyhlasenie o zhode ES v zmysle smerníc ES**  
**Декларация соответствия согласно требованиям ЕС**  
**Dichiarazione di conformità secondo le linee guide UE**

Folgende harmonisierte Normen wurden angewandt:  
 The following harmonized specifications were applied:  
 Se han aplicado las siguientes normas armonizadas:  
 Une harmonie des normes a été appliquée:  
 Uplatnené harmonizované normy:  
 De volgende harmoniserende specificaties zijn toegepast:  
 Nasledujúci harmonizovaných noriem boli uplatnené:  
 Были применены следующие согласованные технические требования:  
 Sono state applicate le seguenti normative:

EN ISO 12100: 2010  
 Sicherheit von Maschinen, Geräten und Anlagen  
 Security of machines, units and systems  
 Seguridad de máquinas, instalaciones y equipos  
 Sécurité des machines, unités et système  
 Bezpečnost strojních zařízení, vybavení a zařízení  
 Veiligheid van machines, apparaten en toestellen  
 Bezpečnosť strojných zariadení, vybavenia a zariaden  
 Безопасность машин, устройств и систем  
 Sicurezza del macchinario

Eine Technische Dokumentation ist vollständig vorhanden. Die entsprechende Betriebsanleitung liegt in folgenden europäischen Sprachen vor:  
 Deutsch, Englisch, Französisch, Spanisch, Tschechisch, Holländisch, Slowakisch, Russisch, Italienisch.

A complete technical documentation as well as the relevant manual are available in the European languages:  
 German, English, French, Spanish, Czech, Dutch, Slovak, Russian, Italian.

Se dispone de una documentación técnica completa y de las instrucciones de servicio pertenecientes a la máquina en los siguientes idiomas europeos:  
 Alemán, inglés, francés, español, checo, holandés, eslovaco, ruso, italiano.

Une documentation complète technique ainsi que la notice d'utilisation sont disponibles dans les langages européens:  
 Allemand, anglais, français, espagnol, tchèque, néerlandais, slovaque, russe, italien.

Existuje příslušná kompletní technická dokumentace. Návod k obsluze existuje v těchto evropských jazycích:  
 Němčina, angličtina, francouzština, španělština, čeština, holandština, slovenština, ruština, italština.

Een technische documentatie is volledig aanwezig. De gebruiksaanwijzing is in de volgende Europese talen aanwezig:  
 Duits, Engels, Frans, Spaans, Tsjechisch, Nederlands, Slowaaks, Russisch, Italiaans.

Technická dokumentácia je k dispozícii. Zodpovedajúce návody na použitie je k dispozícii v nasledujúcich európskych jazykoch:  
 Nemčina, angličtina, francúzština, španielčina, čeština, holandčina, slovenčina, ruština, taliančina.

Полная техническая документация так же как соответствующая инструкция доступна на европейских языках:  
 Немецком, английском, испанском, французском, чешском, голландском, словацком, русском, итальянском.

C'è una documentazione tecnica completa e le istruzioni di servizio che appartengono alla macchina in le seguenti lingue europee:  
 Tedesco, inglese, francese, spagnolo, ceco, olandese, slovacco, russo, italiano.

Heubach, 01. 01. 2012



Michael Schubert

General Manager  
 Director  
 Gerente  
 Gérant  
 Generální ředitel  
 Algemeen Directeur  
 Generálny riaditeľ  
 Генеральный менеджер  
 Direttore