

RENZ private bind

D Kombinierte, Handstanz- und Bindemaschine
E Combined, manual punch and binding machine
ESP Máquina combinada perforadora-encuadernadora
F Machine à perforer et relier manuellement
CZ Kombinovaný děrovací a vázací přístroj
NL Pons - en inbindmachine
SK Kombinovaný dierovací a viazací prístroj
I Macchina foratrice e chiuditrice manuale

US

Teilung
Pitch
Paso
Pas
Dělení
Steek
Delenie
Passo

Danke, dass Sie sich für ein RENZ-Produkt entschieden haben.

Thank you for choosing a RENZ product.

Gracias por haber escogido un producto RENZ.

Merci d'avoir choisi un produit RENZ.

Děkujeme Vám, že jste se zvolili produkt značky RENZ.

Dank u wel , dat u hebt gekozen voor een RENZ product

Ďakujeme, že ste sa rozhodli pre výrobok spoločnosti RENZ.

Grazie per aver scelto un prodotto di RENZ.

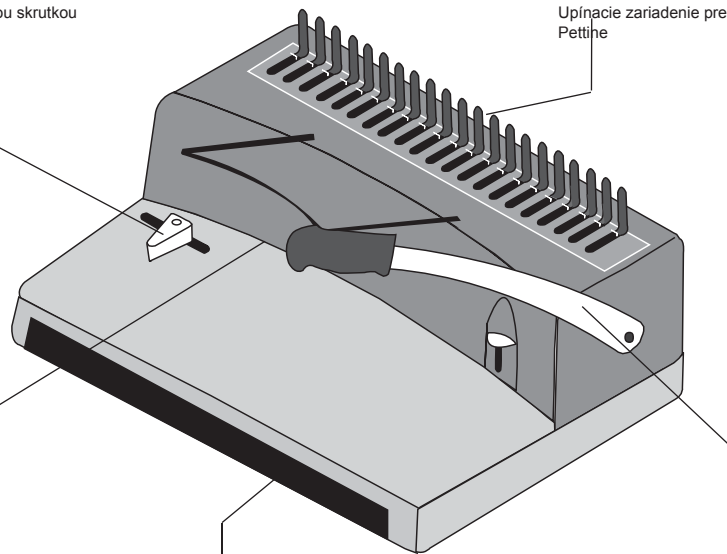
Papieranschlag mit Klemmschraube
Paper guide with attachment screw
Tope del papel con tornillo de sujeción
Butée du papier avec vis de serrage
Doraz papíru s upínacím šroubem
Papieraanleg met klemmschroef
Zarážka papiera s upínacou skrutkou
Guía per la carta

Haltevorrichtung für Bindeelemente
Holding fixture for binding elements
Dispositif d'insertion des éléments métalliques
Dispositivo de retención de elementos de alambre
Upínací zařízení pro vázací prvky
Houder voor bindelementen
Upínacie zariadenie pre viazacie chrbyty
Pettine

Stanzschart
Punching shaft
Agujero de perforación
Puits de perforation
Děrovací slot
Ponsschacht
Dierovacia štrbina
Luce di foratura

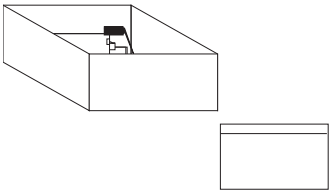
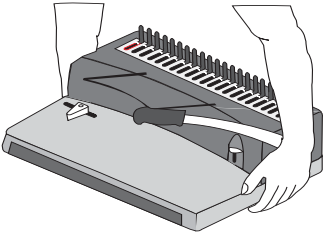
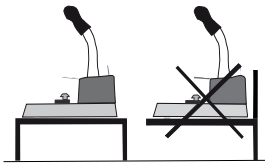
Abfallschublade
Waste drawer
Cajón de desperdicios
Tiroir à rognures
Zásuvka na odpad
Afvallade
Zásuvka na odpad
Cassetto per gli sfridi di carta

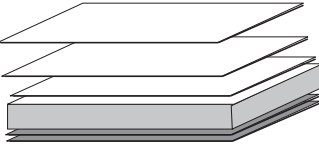
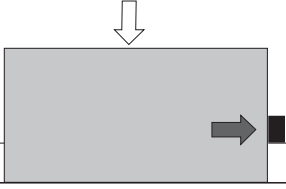
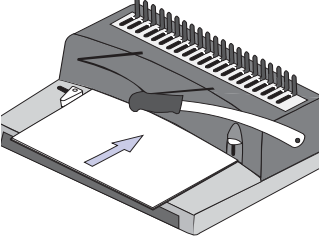
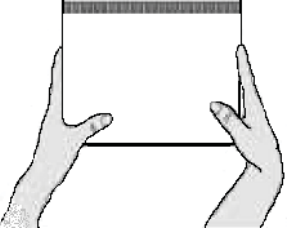
Stanzhebel • Bindehebel
Punching lever • Binding lever
Palanca de perforación • Palanca de encuadernación
Lever de perforation • Levier de reliure
Děrovací páka • vázací páka
Ponshendel • Inbindhendel
Dierovacia páka • viazacia páka
Leva per forare e rilegare

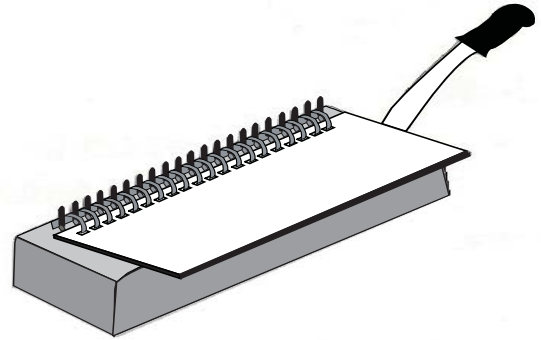
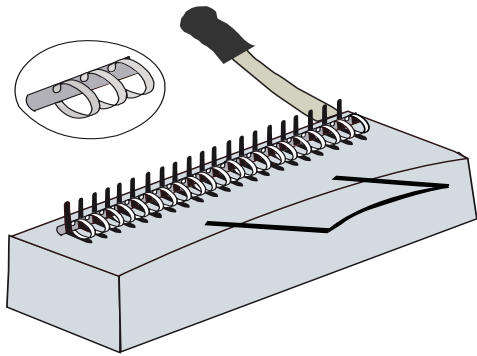


1

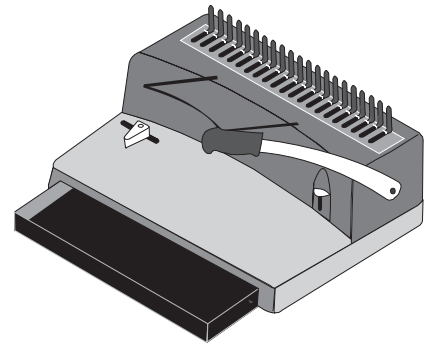
AUFSTELLEN UND ANSCHLIESSEN • SETUP AND CONNECT • COLOCACIÓN • MISE EN PLACE • SESTAVENÍ A ZAPOJENÍ • PLAATSEN EN AANSLUITEN • ZOSTAVENIE A ZAPOJENIE • MESSA IN FUNZIONE

			
D	<p>Schutzkartons entfernen. Lieferumfang prüfen: - Kombinierte Stanz- und Bindemaschine, - Bedienungsanleitung.</p>	<p>Gerät aus dem Karton heben. Nicht am Bindehebel hochheben. Gewicht: 3,6 kg.</p>	<p>Stabilen Standort wählen. Der Standort muß voll abgestützt sein. Vorstehende Arbeitsplatten sind ungeeignet.</p>
E	<p>Remove protective packing and check contents of the box. You should have: - Combined punch and binding machine, - operating manual.</p>	<p>Lift the machine out of the box. Do not lift using the binding lever. Weight: 3,6 kg.</p>	<p>Choose a solid surface. Place the machine on a solid surface. Shelves are not recommended.</p>
ESP	<p>Abra el embalaje quitando el cartón de protección y revise el contenido. Vd. debería de tener: - Encuadernadora combinada, - instrucciones de uso.</p>	<p>Saque la máquina del embalaje. No la levante por la palanca. Peso: 3,6 kg.</p>	<p>Elija un emplazamiento estable. Colocar la encuadernadora en un lugar de trabajo sólido y bien apoyado. No se recomienda colocar la sobre una estantería.</p>
F	<p>Enlever les cartons de protection. Vérifier le contenu: - La machine combinée pour perforation et reliure, - le mode d'emploi.</p>	<p>Sortir la machine du carton. Ne pas la soulever en tenant le levier de serrage. Poids: 3,6 kg.</p>	<p>Choisir un emplacement stable. Les plans de travail en porte-à-faux ne conviennent pas.</p>
CZ	<p>Odstraňte karton. Překontrolujte obsah balení: - Kombinovaný děrovací a vázací přístroj, - návod k použití.</p>	<p>Vydejte přístroj z krabice. Nezvedejte vazač zavazací páku. Hmotnost: 3,6 kg.</p>	<p>Zvolte stabilní pracovní plochu. Pracovní plocha musí být plně podepřena, vyčnívající pracovní plochy nejsou vhodné.</p>
NL	<p>Verpakking verwijderen. Levering controleren: - Pons- en inbindmachine, - Gebruiksaanwijzing.</p>	<p>Apparaat uit doos tillen. Niet aan inbindhendel optillen. Gewicht: 3,6 kg.</p>	<p>Stabiele ondergrond kiezen. De plek moet massief zijn, uit stekende arbeidsvlakken of losse planken zijn niet geschikt.</p>
SK	<p>Odstraňte kartón. Prekontrolujte obsah balenia: - Kombinovaný dierovací a viazací prístroj, - návod na použitie.</p>	<p>Vyberte prístroj zo škatule. Nezdvíhajte vizač za viazaci páku. Hmotnosť: 3,6 kg.</p>	<p>Zvoľte stabilnú pracovnú plochu. Pracovná plocha musí byť kompletne podoprená, vyčnievajúce pracovné plochy nie sú vhodné.</p>
I	<p>Rimuovere le protezioni e verificare il contenuto della confezione. - Macchina foratrice e rilegatrice - Manuale di istruzioni</p>	<p>Togliere la macchina dalla scatola. Non sollevarla dalla leva di rilegatura. Peso: 3.6 kg.</p>	<p>Appoggiare la macchina su una superficie adatta.</p>

				
D	<p>Empfohlene Stanzstärke: 10 Blatt (80 g/m²).</p> <p>Plastik und dickere Deckblätter nur einzeln stanzen.</p>	<p>Hebel senkrecht stellen. Blätter in den Stanzschacht einführen und nach links an den Seitenanschlag anlegen.</p>	<p>Zum Stanzen Hebel nach vorne drücken und wieder senkrecht stellen.</p>	<p>Gestanztes Papier beidhändig entnehmen.</p>
E	<p>Recommended punching: 10 pages (80 g/m²).</p> <p>Punch plastics and thicker covers separately.</p>	<p>Let the lever in the vertical position and insert the paper aligning it at the left guide. Check the margin.</p>	<p>Pull down the lever to punch and then put it back into vertical position.</p>	<p>Remove punched paper from the punching slot.</p>
ESP	<p>Es aconsejable perforar 10 hojas cada vez (80 g/m²).</p> <p>Perforar el plástico y tapas gruesas separadamente.</p>	<p>Palanca a la posición vertical. Introducir en las hojas de laurel y crear fuerza a la parada del lado izquierdo.</p>	<p>Presione la palanca de encuadernación hacia delante hasta el tope y devuélva hacia atrás.</p>	<p>Tome el papel perforado con ambas manos.</p>
F	<p>Epaisseur de perforation recommandée: 10 pages (80 g/m²).</p> <p>Ne perforer les couvertures en plastique et plus épaisses qu'à l'unité.</p>	<p>Mettre le levier en position verticale. Introduire le papier dans le puits de perforation et aligner le papier au guide à gauche. Vérifier la marge.</p>	<p>Pour perforer, appuyer sur le levier de reliure et le ramener en position verticale.</p>	<p>Enlever le papier perforé avec les deux mains.</p>
CZ	<p>Pro pohodlné děrování vložte max.10 listů papíru (80g/m²), do děrovací štrbiny.</p> <p>Přední fólie, silnější krycí listy nebo desky děrujte jednotlivě.</p>	<p>Nastavte páku do vertikální polohy. Vložte listy do slotu pro děrování a přirazte je vlevo k boční zarážce.</p>	<p>Děrování provedete stlačením páky dopředu a vrácením do vertikální polohy.</p>	<p>Vysekaný papír obouručně vyjměte.</p>
NL	<p>Aanbevolen hoeveelheid: 10 vellen (80 g/m²).</p> <p>Pons plastic en dickere kaffen per stuk.</p>	<p>Papier invoeren in ponschacht, schuif papier tegen papieraanleg. Papier dient vlak te liggen, eventueel herpositioneren.</p>	<p>Ponshendel naar voren tot aanzet drukken en terug naar uitgangspositie.</p>	<p>Geponst papier met beide handen uit de stansschacht nemen.</p>
SK	<p>Pre pohodlné dierovanie vložte max.10 listov papiera(80g/m²) do dierovacej štrbiny.</p> <p>Predné fólie, silnejšie krycie listy alebo dosky dierujte jednotlivo.</p>	<p>Páku nastavte kolmo. Listy vložte do dierovacej štrbiny a priložte vľavo k bočnej zarážke.</p>	<p>Páku na dierovanie zatlačte dopredu a opäť vráťte do zvislej polohy.</p>	<p>Dierovaný papier vyberte ručne oboma rukami.</p>
I	<p>Foratura consigliata: 10 fogli 80 g/m. Forare separatamente i fogli di plastica e le copertine.</p>	<p>Spostare la leva in posizione verticale ed inserire la carta allineandola alla guida posta sul lato sinistro. Controllare il bordo.</p>	<p>Premere la leva verso il basso per iniziare la foratura e riportarla in posizione verticale</p>	<p>Rimuovere la carta dalla zona di foratura</p>



D	<p>Binderücken hinter die Aufziehhaken legen. Öffnung nach oben. Hebel zum Öffnen des Binderückens nach hinten drücken.</p>	<p>Papier senkrecht in den geöffneten Binderücken einführen. Mit der Vorderseite des Buchblocks beginnen. Papier nach vorne ablegen, Hebel wieder senkrecht stellen. Bindgut nach oben wegnehmen.</p>
E	<p>Lay the plastic binding comb with its spine behind the vertical retaining fingers. The rings must face upwards through the gaps in the fingers. Push the lever backwards to open the binding comb.</p>	<p>Insert the paper vertically into the open binding comb. Start with the front page of the book. Lay down the paper and put the lever back into vertical position. Remove the bound brochure.</p>
ESP	<p>Colocar el canutillo plástico detrás del peine encuadernador con la abertura hacia arriba. Accionar la palanca hacia atrás para abrir el canutillo plástico.</p>	<p>Inserte el papel verticalmente en el Abierto de los peines. Empezar desde la parte delantera del bloque del libro. Documento presentado, Palanca a su posición original. Material de unión a tomar.</p>
F	<p>Placer la baguette plastique derrière le peigne de retenue de façon à ce que l'ouverture montre vers le haut. Pousser le levier de reliure vers l'arrière pour ouvrir la baguette plastique.</p>	<p>Introduire le papier verticalement dans la baguette ouverte. Commencer avec la première page de votre bloc. Déposez le papier vers l'avant Remettre le levier en position verticale. Enlever le bloc relié.</p>
CZ	<p>Přiložte vázací hřbet za háky, otevřte tahem nahoru, stlačením páky vzad vázací hřbet otevřete.</p>	<p>Vložte papír vertikálně do otevřeného vázacího hřbetu. Začněte přední stranou knižního bloku. Vložte papír dopředu a nastavte znovu páku do vertikální polohy. Enlever le bloc relié.</p>
NL	<p>De bindrug achter de opentrek haakjes leggen. Opening naar boven. Hendel, om de bindrug te openen naar achteren duwen.</p>	<p>Verticaal Plaats het papier in de open kammen. Start vanaf de voorkant van het boekblok. Het plaatsen van papier naar voren, Hendel in de oorspronkelijke rechtop. Binding materiaal op te nem.</p>
SK	<p>Viazacie chrby vložte za napínacie háčiky. Otvor smerom hore. K otvoreniu viazacích chrbtov zatlačte páku dozadu.</p>	<p>Vložte kolmo papier do otvorených viazacích chrbtov. Začínajte s prednou stranou knižného bloku. Odložte papier dopredu, páku dajte opäť do zvislej polohy. Väzbu odoberte smerom nahor.</p>
I	<p>Inserire la spirale di plastica lasciando la banda nella parte posteriore del pettine, l'anello deve essere rivolto verso l'alto. Premere la leva per aprire l'anello.</p>	<p>Inserire la carta all'interno della spirale inserendo per prima la copertina. Rimettere la leva in posizione verticale e rimuovere il prodotto rilegato</p>



D	<p>Reinigung: Mit trockenem oder leicht feuchtem Tuch abwischen. Keine Lösungsmittel verwenden, Aufdrucke können sich lösen.</p>	<p>Abfallschublade regelmäßig entleeren. Sie befindet sich an der Vorderseite und lässt sich nach vorne herausziehen.</p>
E	<p>Cleaning: Wipe with a dry or slightly moist cloth. Do not use solvents, stickers may detach.</p>	<p>It is important to empty the waste paper tray at regular intervals. The tray is located at the front of the machine and can be easily removed (towards the front).</p>
ESP	<p>Limpieza: Limpie con un paño seco o ligeramente húmedo. No utilice solventes, las huellas se pueden borrar.</p>	<p>Cajón de desperdicio vaciados regularmente. Se encuentra en la parte frontal y se puede tirar hacia adelante.</p>
F	<p>Nettoyage: Essuyer avec un chiffon sec ou humide. Ne pas utiliser de solvant. Les empreintes peuvent s'effacer.</p>	<p>Vider le tiroir régulièrement. Sortir le tiroir qui se trouve à l'avant et jeter le rognures de papier.</p>
CZ	<p>Čištění : Čistíte pouze suchým hadříkem, nepoužívejte žádné čisticí prostředky.</p>	<p>Zásuvku na odpad vysypávejte pravidelně. Je umístěna na přední straně a lze ji vysunout dopředu.</p>
NL	<p>Reiniging: Veeg met een droge of licht vochtige doek. Gebruik geen oplosmiddelen, kunnen afdrukken worden opgelost.</p>	<p>Afval lade geleegd regelmatig. Het is gelegen aan de voorzijde en kan naar voren worden getrokken.</p>
SK	<p>Čistenie: Čistíte len suchou handričkou, nepoužívajte žiadne čistiace prostriedky.</p>	<p>Pravidelne vyprázdňujte zásuvku s odpadom. Nachádza sa na prednej strane a vyťahuje sa smerom dopredu.</p>
I	<p>Pulizia: Pulire la macchina con un panno asciutto o leggermente umido. Non usare solventi, gli adesivi potrebbero staccarsi.</p>	<p>Svuotare periodicamente il cassetto degli sfridi. Il cassetto è posizionato nella parte frontale della macchina.</p>

<p>Länge x Breite x Höhe Length x Width x Height Longitud x Ancho x Altura Longueur, largeur, hauteur Délka x šířka x výška Lengte x breedte x hoogte Dĺžka x šírka x výška Lunghezza x Larghezza x Altezza</p>	<p>31 x 47 x 14 cm</p>
<p>Gewicht Weight Peso Poids Hmotnost Gewicht Hmotnosť Peso</p>	<p>3,6 kg</p>
<p>Stanzstärke Punching thickness Espesor de perforación Epaisseur de perforation Tloušťka děrování Ponsdikte Hrúbka dierovania Spessore di foratura</p>	<p>bis zu 1 mm / 10 Blatt* up to 1 mm / 10 sheets* hasta 1 mm / 10 hojas* jusqu'à 1 mm / 10 feuilles * až 1 mm / 10 listů* max. 1 mm / 10 vellen* až 1 mm / 10 listov fino a 1 mm / 10 fogli</p>
<p>Max. Blockstärke Max. binding thickness Espesor máx. del bloque Capacité de reliure Max. tloušťka Max. binddikte Max. hrúbka Max. spessore di rilegatura</p>	<p>15 mm / 150 Blatt 15 mm / 150 sheets* hasta 15 mm / 150 hojas* jusqu'à 15 mm / 150 feuilles* 15 mm / 150 listů 15 mm / 150 bladen* 15 mm / 150 listov 15 mm / 150 fogli</p>
<p>Schlaufenanzahl/Loops Number of loops Número de anillas/loops Boucles pour formats Počet smyček Aantal lussen (loops) Počet slučiek Nr. di anelli</p>	<p>A4 = 21</p>
<p>Papier Paper Papel Papier Papír Papier Papier Carta</p>	<p>70/80 g/m² 70/80 gr/m² (20 # stock) 70/80 gr/m² de 70/80 g/m² 70/80 g/m² 70/80 g/m² 70/80 g/m² 70/80 g/m</p>

6

EG-Konformitäts-Erklärung im Sinne der EG-Richtlinien
EC conformity declaration according to the EC guidelines
Declaración de conformidad de la UE de acuerdo con las directivas de la UE
Déclaration de conformité CE selon les directives CE
Prohlášení o shodě s předpisy ES ve smyslu směrnic ES
EG-conformiteitsverklaring volgens EG-richtlijnen
Vyhlasenie o zhode ES v zmysle smerníc ES
Dichiarazione di conformità secondo le linee guide UE

für Maschinen 2006/42/EG, Anhang II
for machines 2006/42/EC, appendix II
para máquinas 2006/42/EG, anexo II
pour machines 2006/42/CE, appendice II
pro Strojní zařízení 2006/42/ES, Příloha II
voor Apparaten 2006/42/EG Bijlage II
pre Prístroje 2006/42/ES, Príloha II
per macchine 2006/42/CE, appendice II

Die Anlage bzw. Maschine,
The construction of the machine,
La construcción de la máquina,
La construction de la machine,
Strojní zařízení resp. Stroj,
De constructie van de machine,
Zariadenie resp. prístroj,
La costruzione della macchina

Fabrikat : • Model : • Producto : • Modèle : • Model : • Model: • Produkt : • Modello:

Kombinierte Handstanz- und Bindemaschine
Combined manual punch and binding machine
Máquina combinada perforadora-encuadernadora
Machine combinée pour perforation et reliure manuelle
Děrovací a vázací přístroj
Manuele handstans / pons en sliuimachine
Dierovací a viazací prístroj
Macchina chiuditrice e rilegatrice manuale

Typ: • Type: • Tipo: • Type: • Typu: • Type: • Typ: • Tipologia: **RENZ private bind**

wurde entwickelt, konstruiert und gefertigt in Übereinstimmung mit den o.g. EG-Richtlinien, in alleiniger Verantwortung von:
was developed, constructed and produced in accordance with the EG guidelines and with the sole responsibility of:
ha sido diseñada, construida y fabricada de conformidad con las antes citadas directivas comunitarias, bajo la exclusiva responsabilidad de:
a été développée, construite et produite conformément aux directives et avec la seule responsabilité de:
byl vyvinut, zkonstruován a vyroben v souladu se shora uvedenými směrnici ES jediným odpovědným subjektem:
is ontwikkeld, gebouwd en geproduceerd in overeenstemming met de EG-richtlijnen en op enige verantwoordelijkheid van:
bol vyvinutý, navrhnutý a vyrobený v zhode s vyššie uvedenými smernicami ES s priamou zodpovednosťou:
è stata progettata e costruita in conformità alle direttive comunitarie precedentemente citate sotto la responsabilità esclusiva di:

Firma: • Company: • Empresa: • Société: • Firmou: • Firma: • Spoločnosti: • Società:

Chr. Renz GmbH, 73540 Heubach / Germany

EG-Konformitäts-Erklärung im Sinne der EG-Richtlinien
EC conformity declaration according to the EC guidelines
Declaración de conformidad de la UE de acuerdo con las directivas de la UE
Déclaration de conformité CE selon les directives CE
Prohlášení o shodě s předpisy ES ve smyslu směrnic ES
EG-conformiteitsverklaring volgens EG-richtlijnen
Vyhlasenie o zhode ES v zmysle smerníc ES
Dichiarazione di conformita' secondo le linee guide UE

Folgende harmonisierte Normen wurden angewandt:
The following harmonized specifications were applied:
Se han aplicado las siguientes normas armonizadas:
Les normes harmonisées suivantes ont été appliquées:
Uplatnené harmonizované normy:
De volgende harmoniserende specificaties zijn toegepast:
Nasledujúci harmonizovaných noriem boli uplatnené:
Sono state applicate le seguenti normative:

EN ISO 12100: 2010
Sicherheit von Maschinen, Geräten und Anlagen
Security of machines, units and systems
Seguridad de máquinas, instalaciones y equipos
Sécurité des machines, unités et système
Bezpečnost strojních zařízení, vybavení a zařízení
Veiligheid van machines, apparaten en toestellen
Bezpečnosť strojných zariadení, vybavenia a zariadení
Sicurezza del macchinario

Eine Technische Dokumentation ist vollständig vorhanden. Die entsprechende Betriebsanleitung liegt in folgenden europäischen Sprachen vor:
Deutsch, Englisch, Französisch, Spanisch, Tschechisch, Holländisch, Slowakisch, Russisch.

A complete technical documentation as well as the relevant manual are available in the European languages:
German, English, French, Spanish, Czech, Dutch, Slovak, Russian.

Se dispone de una documentación técnica completa y de las instrucciones de servicio pertenecientes a la máquina en los siguientes idiomas europeos:
Alemán, inglés, francés, español, checo, holandés, eslovaco, ruso.

Une documentation complète technique ainsi que la notice d'utilisation sont disponibles dans les langues européennes:
Allemand, anglais, français, espagnol, tchèque, néerlandais, slovaque, russe.

Existuje příslušná kompletní technická dokumentace. Návod k obsluze existuje v těchto evropských jazycích:
Němčina, angličtina, francouzština, španělština, čeština, holandština, slovenština, ruština.

Een technische documentatie is volledig aanwezig. De gebruiksaanwijzing is in de volgende Europese talen aanwezig:
Duits, Engels, Frans, Spaans, Tsjechisch, Nederlands, Slowaaks, Russisch.

Technická dokumentácia je k dispozícii. Z odpovedajúceho návodu na použitie je k dispozícii v nasledujúcich európskych jazykoch:
Nemčina, angličtina, francúzština, španielčina, čeština, holandčina, slovenčina, ruština.

C'è una documentazione tecnica completa e le istruzioni di servizio che appartengono alla macchina in le seguenti lingue europee:
Tedesco, inglese, francese, spagnolo, ceco, olandese, slovacco, russo, italiano.

Heubach, 01. 04. 2011



General Manager
Director
Gerente
Gérant
Generální ředitel
Algemeen Directeur
Generálny riaditeľ
Direttore